



**Smart
Storing**

Soluciones Inteligentes de Almacenaje

Menos costos de almacenaje, mayor seguridad
más productividad y mejor ergonomía

Adaptables a cualquier
estantería y paleta
estándar de mercado

Extensión 70% y 100%

Cargas desde 100 a 1.000 Kg.

Muchos modelos y accesorios

Smart Storing^{TSM}
STORAGE PRODUCTS

Estantes telescópicos sobre largueros



Idorsolo, 13 - P.E. San Isidro I
48160 - Derio (Vizcaya)
Tel. +34 944544580
E-mail: logitec@logitecsl.net

Estantes telescópicos sobre largueros (BM)

Nuestros estantes telescópicos se envían montados y probados. Se fabrican en nuestra propia factoría en Orust, por lo que tenemos control total sobre la producción y la calidad.



Características

- ✓ Hasta 100% de extracción y hasta el 70% para extracción en ambos sentidos
- ✓ Sistema de bloqueo cuando está cerrado
- ✓ Disponibles accesorios como manillas, topes y otros
- ✓ Fácil de instalar - solo fijarlo al larguero trasero con 4 tornillos
- ✓ Capacidad de carga desde 200 kg. hasta 1.500 kg. por estante
- ✓ Para usarse como soportes para paletas o con bandeja de acero para cajas, cubetas o artículos sueltos
- ✓ Compatibles con casi todas las estanterías de paletización del mercado, se pueden montar sobre los largueros que tenga instalados

Para más información
www.logitecsl.net

Los estantes telescópicos sobre largueros (BM) se montan apoyados sobre los largueros que forman los niveles en estanterías de paletas. El bastidor inferior del estante se atornilla al larguero y el superior se desliza portando la carga sobre él.

Se pueden colocar paletas directamente sobre los estantes, pero hay otras opciones para almacenar cajas, cubetas o productos sueltos como en una bandeja. ¡Poder extraer el estante permite un acceso cómodo y seguro a los artículos almacenados.

Se dispone de estantes sobre larguero (BM) en una gama de capacidades de hasta 1.500 kg. y en una variedad de formatos para adaptarse a cualquier necesidad. Pueden soportar cualquier tipo y tamaño de paleta, (de madera, metal, plástico), con carga frontal o trasera, para manipulación por el lado corto o por el largo, así como para perímetros de paleta con divisores, cubetas, cajas o productos sueltos. El bastidor del estante telescópico básico está diseñado para paletas.



Cojinetes dobles de bolas en la parte delantera hacen que los perfiles sean más bajos y que los estantes funcionen suavemente y sin problemas incluso con grandes cargas.

Estas son las opciones a elegir en estantes sobre largueros (BM)

1. Capacidad de carga

Compruebe el peso de sus cargas sobre paleta para elegir la capacidad correcta. Las cargas se entienden uniformemente repartidas.



2. Orientación de la paleta

2a Primero decida el tamaño de las paletas y por el lado que las manejarán las carretillas, o si utilizará contenedores metálicos con patas - ver la tabla de la derecha. Esto definirá el bastidor.

2b Los estantes telescópicos tiene otra opción: carga delantera o trasera. Si tiene estanterías dobles o simples contra pared, no hay duda será carga delantera. Pero en estanterías simples está la opción de cargar por detrás y hacer el picking por delante, separando a los operadores del tráfico de carretillas. Entonces necesitará la carga trasera.

Hay pequeñas diferencias técnicas entre ambos sistemas por lo que hay que indicar cual se desea. Ver tabla abajo.

EUR
Manejo por lado corto
800mm x 1200mm (AxF)

FIN
Manejo por lado corto
1000mm x 1200mm (AxF)

CONTENEDOR
Manejo por lado corto
800mm x 1200mm (AxF)

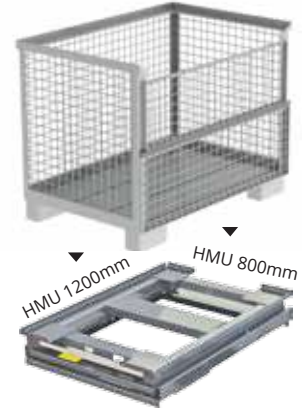
EUR L
Manejo por lado largo
1200mm x 800mm (FxA)

FIN L
Manejo por lado largo
1200mm x 1000mm (FxA)

CONTENEDOR L
Manejo por lado largo
1200mm x 800mm (FxA)



Estantes para contenedores con patas HMU: incluyen placas con bordes en las esquinas para que no se muevan y para reforzar las cargas puntuales de las patas.



3. % de extracción

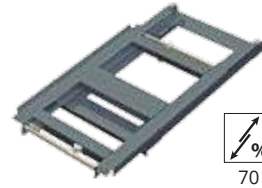
La elección de la extracción al 70% o al 100% depende de lo sencillo que sea coger los artículos de la parte trasera. La elección de extracción en uno o dos sentidos depende de si quiere acceder por un lado, o quiere tener la misma facilidad por ambos lados.



Extensión 70%
Para la mayoría de las aplicaciones el 70% es suficiente para acceder a todos los artículos.




Extensión 100%
Si tiene artículos pequeños en el fondo del estante, o necesita usar grúa para la carga y descarga, la extensión del 100% hace todo más fácil y cómodo.



Extensión 70% en dos sentidos
Con los estantes que salen en ambos sentidos es posible que operadores en diferentes puestos de trabajo tengan acceso a las mismas posiciones de almacenaje, o que un lado pueda ser para picking y el otro para reposición.

Así se entiende la referencia de los estantes sobre largueros (BM)

Haga las selecciones en las columnas siguientes. Cuando haya completado los tres pasos, tendrá la referencia. Si no encuentra ese número en las páginas siguientes, no es un artículo estándar - por favor póngase en contacto con nosotros para ampliar la información.

Núm. de Grupo	1 Capacidad de carga	2 Tipo y orientación de la paleta	3 Extensión
No.	No.	No.	No.
(11)	(2) 200kg (3) 300kg (6) 600kg (8) 800kg (10) 1000kg (12) 1200kg (15) 1500kg 	(01) EUR Carga frontal, lado corto (02) EUR Carga trasera, lado corto (03) FIN Carga frontal, lado corto (04) FIN Carga trasera, lado corto (05) EUR-L Carga frontal, lado largo (06) EUR-L Carga trasera, lado largo (07) FIN-L Carga frontal, lado largo (08) FIN-L Carga trasera, lado largo (09) HMU Carga frontal, lado corto (10) HMU Carga trasera, lado corto (11) HMU-L Carga frontal, lado largo (12) HMU-L Carga trasera, lado largo	(0) 70% (1) 100% (2) 70% dos sentidos
11	3	07	-1
BM	300kg	Paleta FIN, Carga frontal, lado largo	100%

La referencia de este ejemplo es 11 307-1 y se encuentra en la siguiente página

11 307-1

Estantes telescópicos sobre largueros (BM)



Los artículos resaltados en amarillo tienen sus componentes en stock, por lo que su entrega es más corta y su precio fijo



200 kg, 70% y 100% formato Euro

La superficie de carga es chapa de acero galvanizada con rebordes, perfecta para cubetas formato Euro, cajas, utillajes, etc. Disponible con 70% y 100% de extensión un sentido, y 70% dos sentidos

Referencia	KG	%	a	f	Descripción
11 201-0	200	70%	800	1200	Carga frontal sobre largueros (BM) con panel de acero, lado corto
11 201-1	200	100%	800	1200	Carga frontal sobre largueros (BM) con panel de acero, lado corto
11 201-2	200	70%	800	1200	Carga frontal sobre largueros (BM) con panel de acero, dos sentidos, lado corto
11 205-0	200	70%	1200	800	Carga frontal sobre largueros (BM) con panel de acero, lado largo
11 205-1	200	100%	1200	800	Carga frontal sobre largueros (BM) con panel de acero, lado largo

200 kg, 70% para perímetros

Este modelo se utiliza para colocar perímetros de paleta directamente sobre la superficie que es plana sin bordes

Referencia	KG	%	a	f	Descripción
11 203-0	200	70%	800	1200	Carga frontal sobre largueros (BM) para perímetros, lado corto



300 kg, Extracción 70%

Coloque fácilmente una paleta cargada con carretilla o apilador.

Referencia	KG	%	a	f	Descripción
11 301-0	300	70%	800	1200	Carga frontal sobre largueros (BM) para Euro-paleta, lado corto
11 302-0	300	70%	800	1200	Carga trasera sobre largueros (BM) para Euro-paleta, lado corto



300 kg, Extracción 100%

Coloque fácilmente una paleta cargada con carretilla o apilador, la extracción 100% permite la mejor vista y acceso a la paleta completa.

Referencia	KG	%	a	f	Descripción
11 301-1	300	100%	800	1200	Carga frontal sobre largueros (BM) para Euro-paleta, lado corto
11 302-1	300	100%	800	1200	Carga trasera sobre largueros (BM) para Euro-paleta, lado corto
11 303-1	300	100%	1000	1200	Carga frontal sobre largueros (BM) para paleta FIN, lado corto
11 304-1	300	100%	1000	1200	Carga trasera sobre largueros (BM) para paleta FIN, lado corto
11 305-1	300	100%	1200	880	Carga frontal sobre largueros (BM) para Euro-paleta, lado largo
11 306-1	300	100%	1200	880	Carga trasera sobre largueros (BM) para Euro-paleta, lado largo
11 307-1	300	100%	1200	1000	Carga frontal sobre largueros (BM) para paleta FIN, lado largo
11 308-1	300	100%	1200	1000	Carga trasera sobre largueros (BM) para paleta FIN, lado largo



Seguridad

Todos los estantes se suministran con la marca CE, con instrucciones claras de seguridad y con etiquetas de capacidad de carga para que los usuarios finales estén siempre informados. Cada entrega incluye instrucciones de montaje con información de seguridad, como la carga que requieren los largueros de apoyo.





11 601-0 ha sido el más vendido desde que se introdujo en el mercado ¡hace 20 años!

600 kg, Extracción 70%

Coloque fácilmente una paleta cargada con carretilla o apilador.

Referencia	KG	%	a	f	Descripción
11 601-0	600	70%	800	1200	Carga frontal sobre largueros (BM) para Euro-paleta, lado corto
11 602-0	600	70%	800	1200	Carga trasera sobre largueros (BM) para Euro-paleta, lado corto
11 603-0	600	70%	1000	1200	Carga frontal sobre largueros (BM) para paleta FIN, lado corto
11 604-0	600	70%	1000	1200	Carga trasera sobre largueros (BM) para paleta FIN, lado corto
11 605-0	600	70%	1200	880	Carga frontal sobre largueros (BM) para Euro-paleta, lado largo
11 606-0	600	70%	1200	880	Carga trasera sobre largueros (BM) para Euro-paleta, lado largo
11 607-0	600	70%	1200	1000	Carga frontal sobre largueros (BM) para paleta FIN, lado largo
11 608-0	600	70%	1200	1000	Carga trasera sobre largueros (BM) para paleta FIN, lado largo



600 kg, Extracción 100%

Coloque fácilmente una paleta cargada con carretilla o apilador, la extracción 100% permite la mejor vista y acceso a la paleta completa.

Referencia	KG	%	a	f	Descripción
11 601-1	600	100%	800	1200	Carga frontal sobre largueros (BM) para Euro-paleta, lado corto
11 602-1	600	100%	800	1200	Carga trasera sobre largueros (BM) para Euro-paleta, lado corto
11 603-1	600	100%	1000	1200	Carga frontal sobre largueros (BM) para paleta FIN, lado corto
11 604-1	600	100%	1000	1200	Carga trasera sobre largueros (BM) para paleta FIN, lado corto
11 605-1	600	100%	1200	880	Carga frontal sobre largueros (BM) para Euro-paleta, lado largo
11 606-1	600	100%	1200	880	Carga trasera sobre largueros (BM) para Euro-paleta, lado largo
11 607-1	600	100%	1200	1000	Carga frontal sobre largueros (BM) para paleta FIN, lado largo
11 608-1	600	100%	1200	1000	Carga trasera sobre largueros (BM) para paleta FIN, lado largo



600 kg, Extracción 70%, dos sentidos

Coloque fácilmente una paleta cargada con carretilla o apilador.

Referencia	KG	%	a	f	Descripción
11 601-2	600	70%	800	1200	Estante sobre largueros (BM) para Euro-paleta, lado corto
11 602-2	600	70%	800	1200	Estante sobre largueros (BM) para Euro-paleta, lado corto
11 603-2	600	70%	1000	1200	Estante sobre largueros (BM) para paleta FIN, lado corto
11 604-2	600	70%	1000	1200	Estante sobre largueros (BM) para paleta FIN, lado corto



800 kg, Extracción 70%

Coloque fácilmente una paleta cargada con carretilla o apilador.

Referencia	KG	%	a	f	Descripción
11 801-0	800	70%	800	1200	Carga frontal sobre largueros (BM) para Euro-paleta, lado corto
11 802-0	800	70%	800	1200	Carga trasera sobre largueros (BM) para Euro-paleta, lado corto
11 803-0	800	70%	1000	1200	Carga frontal sobre largueros (BM) para paleta FIN, lado corto
11 804-0	800	70%	1000	1200	Carga trasera sobre largueros (BM) para paleta FIN, lado corto
11 805-0	800	70%	1200	880	Carga frontal sobre largueros (BM) para Euro-paleta, lado largo
11 806-0	800	70%	1200	880	Carga trasera sobre largueros (BM) para Euro-paleta, lado largo
11 807-0	800	70%	1200	1000	Carga frontal sobre largueros (BM) para paleta FIN, lado largo
11 808-0	800	70%	1200	1000	Carga trasera sobre largueros (BM) para paleta FIN, lado largo
11 809-0	800	70%	800	1200	Carga frontal sobre largueros (BM) para Contenedor HMU, lado corto
11 8010-0	800	70%	800	1200	Carga trasera sobre largueros (BM) para Contenedor HMU, lado corto
11 8011-0	800	70%	1200	880	Carga frontal sobre largueros (BM) para Contenedor HMU, lado largo
11 8012-0	800	70%	1200	880	Carga trasera sobre largueros (BM) para Contenedor HMU, lado largo



Cinta antideslizante

Cuatro piezas de cinta autoadhesiva para fijarlas en cada esquina. La cinta tiene una superficie rugosa que sujeta la paleta, evitando que se deslice cuando está vacía o tiene poca carga encima.





800 kg, Extracción 100%

Coloque fácilmente una paleta cargada con carretilla o apilador, la extracción 100% permite la mejor vista y acceso a la paleta completa.

Referencia	KG	%	a	f	Descripción
11 801-1	800	100%	800	1200	Carga frontal sobre largueros (BM) para Euro-paleta, lado corto
11 802-1	800	100%	800	1200	Carga trasera sobre largueros (BM) para Euro-paleta, lado corto
11 803-1	800	100%	1000	1200	Carga frontal sobre largueros (BM) para paleta FIN, lado corto
11 804-1	800	100%	1000	1200	Carga trasera sobre largueros (BM) para paleta FIN, lado corto
11 809-1	800	100%	800	1200	Carga frontal sobre largueros (BM) para Euro-paleta, lado largo
11 8010-1	800	100%	800	1200	Carga trasera sobre largueros (BM) para Euro-paleta, lado largo
11 8011-1	800	100%	1200	880	Carga frontal sobre largueros (BM) para paleta FIN, lado largo
11 8012-1	800	100%	1200	880	Carga trasera sobre largueros (BM) para paleta FIN, lado largo



800 kg, Extracción 70%, dos sentidos

Coloque fácilmente una paleta cargada con carretilla o apilador.

Referencia	KG	%	a	f	Descripción
11 801-2	800	70%	800	1200	Estante sobre largueros (BM) para Euro-paleta, lado corto
11 802-2	800	70%	800	1200	Estante sobre largueros (BM) para Euro-paleta, lado corto
11 803-2	800	70%	1000	1200	Estante sobre largueros (BM) para paleta FIN, lado corto
11 804-2	800	70%	1000	1200	Estante sobre largueros (BM) para paleta FIN, lado corto
11 809-2	800	70%	800	1200	Estante sobre largueros (BM) para contenedor HMU, lado corto
11 8010-2	800	70%	800	1200	Estante sobre largueros (BM) para contenedor HMU, lado corto



Manipulación de gran carga

1000 kg, Extracción 70%

Coloque fácilmente una paleta cargada con carretilla o apilador.

Referencia	KG	%	a	f	Descripción
11 1001-0	1000	70%	800	1200	Carga frontal sobre largueros (BM) para Euro-paleta, lado corto
11 1002-0	1000	70%	800	1200	Carga trasera sobre largueros (BM) para Euro-paleta, lado corto
11 1003-0	1000	70%	1000	1200	Carga frontal sobre largueros (BM) para paleta FIN, lado corto
11 1004-0	1000	70%	1000	1200	Carga trasera sobre largueros (BM) para paleta FIN, lado corto
11 1005-0	1000	70%	1200	880	Carga frontal sobre largueros (BM) para Euro-paleta, lado largo
11 1006-0	1000	70%	1200	880	Carga trasera sobre largueros (BM) para Euro-paleta, lado largo
11 1007-0	1000	70%	1200	1000	Carga frontal sobre largueros (BM) para paleta FIN, lado largo
11 1008-0	1000	70%	1200	1000	Carga trasera sobre largueros (BM) para paleta FIN, lado largo
11 1009-0	1000	70%	800	1200	Carga frontal sobre largueros (BM) para Contenedor HMU, lado corto
11 10010-0	1000	70%	800	1200	Carga trasera sobre largueros (BM) para Contenedor HMU, lado corto
11 10011-0	1000	70%	1200	880	Carga frontal sobre largueros (BM) para Contenedor HMU, lado largo
11 10012-0	1000	70%	1200	880	Carga trasera sobre largueros (BM) para Contenedor HMU, lado largo



1200 kg, Extracción 70%

Este es un estante en el que se ha reforzado la estructura para admitir grandes cargas.

Referencia	KG	%	a	f	Descripción
11 1201-0	1200	70%	800	1200	Carga frontal sobre largueros (BM) para Euro-paleta, lado corto
11 1202-0	1200	70%	800	1200	Carga trasera sobre largueros (BM) para Euro-paleta, lado corto
11 1203-0	1200	70%	1000	1200	Carga frontal sobre largueros (BM) para paleta FIN, lado corto
11 1204-0	1200	70%	1000	1200	Carga trasera sobre largueros (BM) para paleta FIN, lado corto
11 1209-0	1200	70%	800	1200	Carga frontal sobre largueros (BM) para Contenedor HMU, lado corto
11 12010-0	1200	70%	800	1200	Carga trasera sobre largueros (BM) para Contenedor HMU, lado corto
11 12011-0	1200	70%	1200	880	Carga frontal sobre largueros (BM) para Contenedor HMU, lado largo
11 12012-0	1200	70%	1200	880	Carga trasera sobre largueros (BM) para Contenedor HMU, lado largo



1000 kg, Extracción 100%

Este es un estante en el que se ha reforzado la estructura para admitir grandes cargas.
La extracción 100% permite la mejor vista y acceso a la paleta completa.



Referencia	KG	%	a	d	Descripción
11 1001-1	1000	100%	800	1200	Carga frontal sobre largueros (BM) para Euro-paleta, lado corto
11 1002-1	1000	100%	800	1200	Carga trasera sobre largueros (BM) para Euro-paleta, lado corto
11 1003-1	1000	100%	1000	1200	Carga frontal sobre largueros (BM) para paleta FIN, lado corto
11 1004-1	1000	100%	1000	1200	Carga trasera sobre largueros (BM) para paleta FIN, lado corto
11 1005-1	1000	100%	1200	860	Carga frontal sobre largueros (BM) para Euro-paleta, lado largo
11 1006-1	1000	100%	1200	860	Carga trasera sobre largueros (BM) para Euro-paleta, lado largo
11 1007-1	1000	100%	1200	1000	Carga frontal sobre largueros (BM) para paleta FIN, lado largo
11 1008-1	1000	100%	1200	1000	Carga trasera sobre largueros (BM) para paleta FIN, lado largo
11 1009-1	1000	100%	800	1200	Carga frontal sobre largueros (BM) para Contenedor HMU, lado corto
11 10010-1	1000	100%	800	1200	Carga trasera sobre largueros (BM) para Contenedor HMU, lado corto
11 10011-1	1000	100%	1200	860	Carga frontal sobre largueros (BM) para Contenedor HMU, lado largo
11 10012-1	1000	100%	1200	860	Carga trasera sobre largueros (BM) para Contenedor HMU, lado largo



1500 kg, Extracción 70%

Este es un estante en el que se ha reforzado la estructura para admitir grandes cargas.



Referencia	KG	%	a	f	Descripción
11 1501-0	1500	70%	800	1200	Carga frontal sobre largueros (BM) para Euro-paleta, lado corto
11 1502-0	1500	70%	800	1200	Carga trasera sobre largueros (BM) para Euro-paleta, lado corto
11 1503-0	1500	70%	1000	1200	Carga frontal sobre largueros (BM) para paleta FIN, lado corto
11 1504-0	1500	70%	1000	1200	Carga trasera sobre largueros (BM) para paleta FIN, lado corto
11 1509-0	1500	70%	800	1200	Carga frontal sobre largueros (BM) para Contenedor HMU, lado corto
11 15010-0	1500	70%	800	1200	Carga trasera sobre largueros (BM) para Contenedor HMU, lado corto
11 15011-0	1500	70%	1200	860	Carga frontal sobre largueros (BM) para Contenedor HMU, lado largo
11 15012-0	1500	70%	1200	860	Carga trasera sobre largueros (BM) para Contenedor HMU, lado largo



Estantes telescópicos para medias paletas tipo Euro

300 kg, Extracción 100%

600 kg, Extracción 70%

Referencia	KG	%	a	f	Descripción
11 313-1	300	100%	800	600	Carga frontal sobre largueros (BM) para media Euro-paleta
11 613-0	600	70%	800	600	Carga frontal sobre largueros (BM) para media Euro-paleta



Manillas para grandes cargas

Referencia	Descripción
11-12	Manilla estándar de h=200 mm
11-23	Manilla de Acción Fácil, h=330 mm
11-25	Manilla de Acción Fácil, h=500 mm
11-27	Manilla de Acción Fácil, h=700 mm
11-29	Manilla de Acción Fácil, h=900 mm



! Para los estantes de gran carga de esta página, también debe elegir una manilla



Elección ergonómica

Manillas laterales para telescópicos sobre larguero

Se recomiendan las manillas laterales cuando los estantes se instalan en alturas bajas, para evitar agacharse. Hay dos tipos, la estándar y la de Acción Fácil. Para ambos tipos se dispone de varias alturas.

Manillas estándar:

Solo es algo de lo que tirar, muy útil para los niveles más bajos y para los estantes de menos de 1000 kg. Se suministra por separado para que lo monte el cliente



Acción Fácil®:

Estas manillas tienen un mecanismo de palanca que ayudan a deslizar hasta los estantes más pesados. Se suministran para el estante elegido



Solución ergonómica



Como buscar la referencia de sus manillas

Núm. de Grupo	Tipo de manilla	Longitud de la manilla
No.	No.	No.
(11)	(1) Manilla estándar (2) Manilla Acción Fácil®	(2) 200mm (3) 330mm (EA handle) (5) 500mm (7) 700mm (9) 900mm
11	1	7
BM	Manilla estándar:	700mm

En este ejemplo la referencia es 11-17

11-17

Referencia	Descripción
11-12	Manilla estándar, h = 200 mm
11-15	Manilla estándar, h = 500 mm
11-17	Manilla estándar, h = 700 mm
11-19	Manilla estándar, h = 900 mm
11-23	Manilla Acción Fácil h = 330 mm
11-25	Manilla Acción Fácil h = 500 mm
11-27	Manilla Acción Fácil h = 700 mm
11-29	Manilla Acción Fácil h = 900 mm

Manillas laterales para estantes sobre larguero

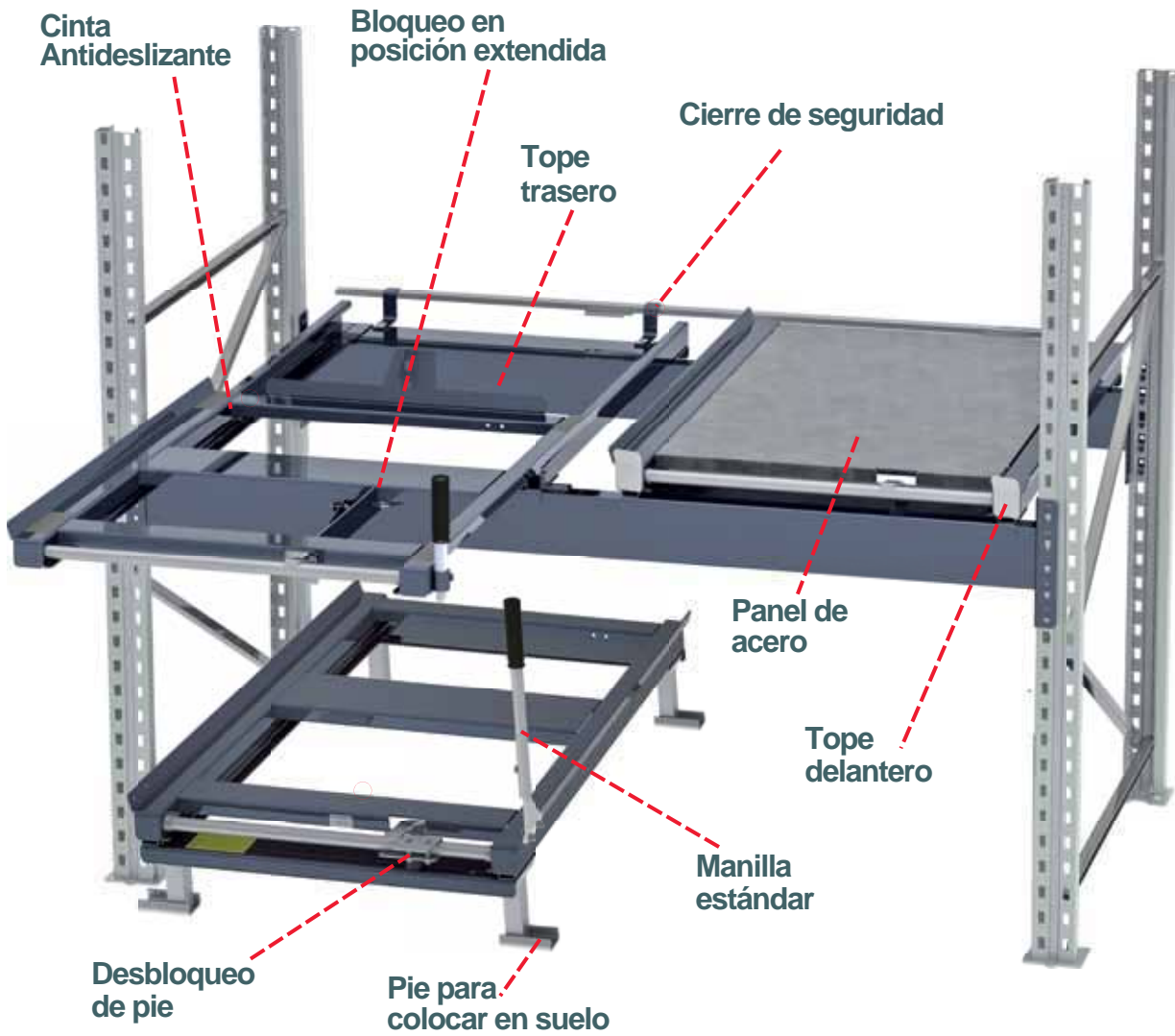


Manillas estándar: solo son algo cómodo de lo que tirar, en lugar de tirar del propio estante. Se pueden fijar en cualquiera de los lados. El bloqueo de seguridad se libera con la barra de la parte delantera del estante.



Las manillas de Acción Fácil®: utilizan un mecanismo de palanca montado sobre rodamientos de bolas, que potencia considerablemente el esfuerzo mecánico del operador. Hacen que sea fácil desplazar hasta los estantes más cargados. Con estas manillas se libera automáticamente el bloqueo de seguridad al actuar sobre el mango.

Accesorios para estantes sobre largueros



Panel de acero:
Este accesorio convierte el estante en una bandeja donde colocar cubetas, cajas o artículos sueltos. Lo puede seguir utilizando para paletas, lo que permite un almacenaje flexible.



Material: Acero galvanizado

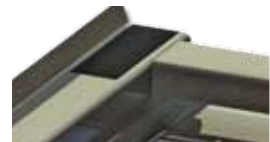
Referencia	Descripción
11 160-0	Para todos los estantes sobre larguero de 300 a 600 kg, lado corto
11 160-3	Para estantes sobre larguero de 600 kg, 2 sentidos, lado corto
11 160-6	Para todos los estantes sobre larguero de 300 a 600 kg, lado largo
11 180-0	Para estantes sobre larguero de 800 y 1000kg, 70%, lado corto
11-180-6	Para estantes sobre larguero de 800 y 1000kg, 70%, lado largo

Retenedor trasero:
Perfil en ángulo que se fija en la parte trasera del estante para frenar a la paleta cuando el estante se cierra. Se suministra montado.



Referencia	Descripción
11 001-00	Longitud 600 mm, altura 30 mm

Cinta antideslizante:
4 piezas de cinta auto-adhesiva y antideslizante para cada esquina para evitar el deslizamiento de las paletas vacías o con poca carga.



Referencia	Descripción
11 002-0	4uds, 100mm x 50mm

Cinta de alerta:
Medida de seguridad para que se vean mejor cuando están en posición extendida



Referencia	Descripción
11 002-1	H=30mm, L=600mm

Retenedor delantero:
Un par de placas metálicas que se montan en ambos lados del frontal del estante para frenar la paleta cuando se carga por detrás.



Referencia	Descripción
11 001-40	2 uds. con kit de montaje

Accesorios



Convierta su estante sobre largueros en un estante sobre suelo

Los estantes sobre largueros también se pueden montar sobre el suelo. atornillándolos directamente si se van a cargar con carretilla, o con el accesorio pie. El pie es mejor si se va a utilizar un apilador, ya que las ruedas del apilador pueden pasar por debajo. También levanta la carga del suelo, lo que hará la vida más fácil a los operadores.

Al levantar un poco la carga se evita que cualquier pequeño escombros dificulte su deslizamiento y manipulación. Además se hacen más fáciles las tareas de limpieza. Disponible hasta 1000 kg.

Si no se necesita más espacio al suelo, entonces los perfiles para el suelo son una solución perfecta. Además se pueden utilizar con cargas pesadas de hasta 1500kg.



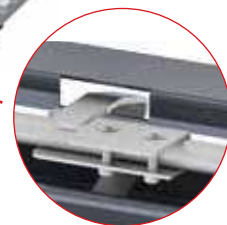
Pie para estante sobre largueros

Para montar estantes sobre larguero sobre el suelo. Dos modelos, hasta 800 kg. y hasta 1000 kg. Altura 150 mm, acero galvanizado.



Perfiles para montaje en suelo

Para montar estantes sobre larguero en el suelo. Hay tres versiones, para 1000 kg por el lado corto y por el lado largo, y 1500 kg por el lado corto. Altura 35 mm, acero galvanizado.



Pedal de desbloqueo

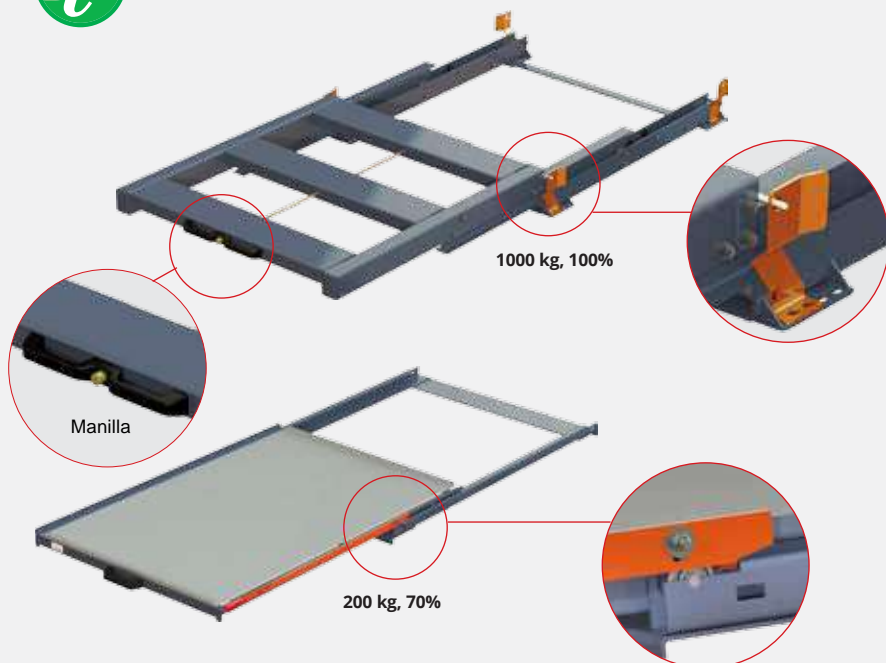
Recomendado para estantes montados cerca del suelo.

Referencia	Descripción
11 013-0	Pedal para estantes sobre larguero, con kit de montaje.

Referencia	Descripción
12 150-08	Incluye 4 pies de h=150mm. y kit de montaje, peso max. 800 kg.
12 150-10	Incluye 4 pies de h=150mm. y kit de montaje, peso max. 1000 kg.
12 035-10S	Incluye 2 perfiles, h=35 mm, lado corto, peso máx. 1000 kg.
12 035-10L	Incluye 2 perfiles, h=35 mm, lado largo, peso máx. 1000 kg.
12 035-15S	Incluye 2 perfiles, h=35 mm, lado corto, peso máx. 1500 kg.



Cierre en extracción

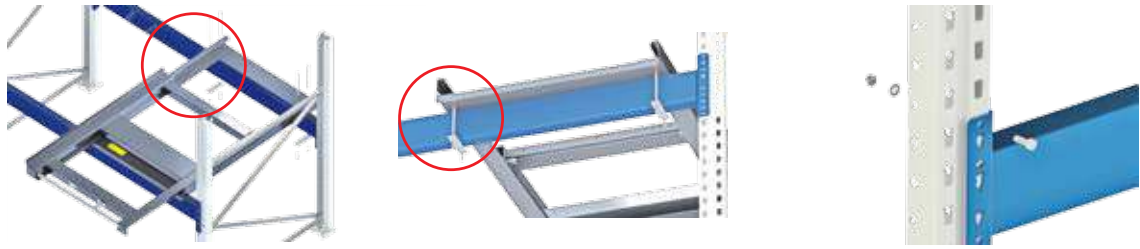


Cierre en posición extendida

Algunas veces le puede interesar fijar el estante en su posición extendida para cargarlo o descargarlo. También puede ser útil en pasillos estrechos, para cargar con más seguridad una paleta por el lateral con el estante fuera.

Referencia	Descripción
11 004-0270	Para fijar estantes sobre larguero 200 kg, 70%, incluye 3 partes metálicas y kit de montaje
11 004-0670	Para fijar estantes sobre larguero 600 kg, 70%, incluye 3 partes metálicas y kit de montaje
11 004-0870	Para fijar estantes sobre larguero 800 kg, 70%, incluye 3 partes metálicas y kit de montaje
11 004-1070	Para fijar estantes sobre larguero 1000 kg, 70%, incluye 3 partes metálicas y kit de montaje
11 004-10100	Para fijar estantes sobre larguero 1000 kg, 100%, incluye 4 partes metálicas, manilla y kit de montaje

Instalación



La instalación de los estantes sobre larguero es muy sencilla - La mayoría de los modelos se fijan a la estantería mediante 4 tornillos que aprietan unas abrazaderas alrededor del larguero trasero del nivel, excepto el estante en dos sentidos que se fija en ambos largueros.

Cuando se extrae un estante, el larguero frontal se expondrá a una carga superior a la normal y el trasero experimentará una fuerza ascendente.

Por razones de seguridad El larguero frontal debe estar dimensionado para esta nueva carga. En la tabla siguiente se indican las capacidades de carga necesarias. El larguero trasero se debe atornillar a los puntales y la estantería debe estar fijada al suelo. Más información en las fichas de producto y manuales de montaje.

Compruebe la carga que pueden soportar sus largueros

Capacidad de carga mínima par de largueros de carga para estantes kg / extensión	Capacidad de carga mínima por par de largueros		
	1*	2*	3*
200kg - 70%	512kg	744kg	976kg
200kg - 100%	643kg	886kg	1129kg
300kg - 100%	963kg	1326kg	1689kg
600kg - 70%	1475kg	2110kg	2745kg
600kg - 100%	1866kg	2532kg	3198kg
800kg - 70%	1973kg	2826kg	3679kg
800kg - 100%	2493kg	3386kg	4279kg
1000kg - 70%	2486kg	3572kg	4658kg
1000kg - 100%	3098kg	4196kg	5297kg
1200kg - 100%	2970kg	4260kg	5550kg
1500kg - 70%	3707kg	5314kg	6921kg

* módulos para nº de paletas

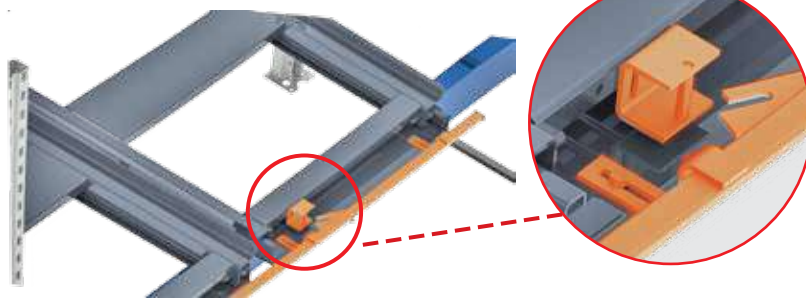


Solo un estante debe extenderse al mismo tiempo

Información de seguridad importante

- La estantería de paletización debe estar anclada al suelo, vea las especificaciones del fabricante.
- El larguero trasero debe estar atornillado a los puntales (dimensión mínima M8)
- El estante telescópico debe estar atornillado al larguero trasero con el kit que se suministra.
- Cada par de largueros deben tener al menos la capacidad de carga que se indica en la tabla
- Solo uno de los estantes de cada módulo (par de largueros) se debe extraer al mismo tiempo
- Si se colocan estantes telescópicos en varios niveles de una estantería, solo se debe extraer uno de ellos a la vez
- La capacidad de carga de los estantes se entiende para carga uniformemente repartida
- Una vez utilizado un estante se debe replegar y dejarlo fijado con su cierre

El cierre de seguridad de estantes evita el peligro de que los largueros se sobrecarguen. Se dispone de cierres para dos, tres y cuatro estantes por módulo y cierra todo el conjunto. Cuando se extiende un estante, los otros quedan bloqueados. Normalmente este cierre se coloca en la parte trasera, pero también disponemos de un cierre que se coloca por debajo y que se utiliza cuando no hay suficiente espacio, por ejemplo en estanterías dobles o en carga trasera.



Cierre de seguridad para módulos

Referencia	Descripción
11 2K-0670	2 estantes por módulo; 600 kg, 70%, fijación trasera
11 2K-0870	2 estantes por módulo; 800 kg, 70%, fijación trasera
11 2K-1070	2 estantes por módulo; 1000 kg, 70%, fijación trasera
11 2K-06100	2 estantes por módulo; 600 kg, 100%, fijación trasera
11 2K-08100	2 estantes por módulo; 800 kg, 100%, fijación trasera
11 2K-10100	2 estantes por módulo; 1000 kg, 100%, fijación trasera
11 2KU-0670	2 estantes por módulo; 600 kg, 70%, fijación debajo
11 2KU-0870	2 estantes por módulo; 800 kg, 70%, fijación debajo
11 2KU-1070	2 estantes por módulo; 1000 kg, 70%, fijación debajo
11 3K-0670	3 estantes por módulo; 600 kg, 70%, fijación trasera
11 3K-0870	3 estantes por módulo; 800 kg, 70%, fijación trasera
11 3K-1070	3 estantes por módulo; 1000 kg, 70%, fijación trasera
11 3K-06100	3 estantes por módulo; 600 kg, 100%, fijación trasera
11 3K-08100	3 estantes por módulo; 800 kg, 100%, fijación trasera
11 3K-10100	3 estantes por módulo; 1000 kg, 100%, fijación trasera

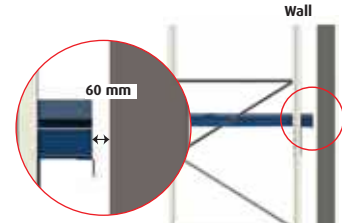
Cierre de seguridad para módulos

Referencia	Descripción
11 3KU-0670	3 estantes por módulo; 600 kg, 70%, fijación debajo
11 3KU-0870	3 estantes por módulo; 800 kg, 70%, fijación debajo
11 3KU-1070	3 estantes por módulo; 1000 kg, 70%, fijación debajo
11 4K-0670	4 estantes por módulo; 600 kg, 70%, fijación trasera
11 4K-0870	4 estantes por módulo; 800 kg, 70%, fijación trasera
11 4K-1070	4 estantes por módulo; 1000 kg, 70%, fijación trasera
11 4K-06100	4 estantes por módulo; 600 kg, 100%, fijación trasera
11 4K-08100	4 estantes por módulo; 800 kg, 100%, fijación trasera
11 4K-10100	4 estantes por módulo; 1000 kg, 100%, fijación trasera
11 4KU-0670	4 estantes por módulo; 600 kg, 70%, fijación debajo
11 4KU-0870	4 estantes por módulo; 800 kg, 70%, fijación debajo
11 4KU-1070	4 estantes por módulo; 1000 kg, 70%, fijación debajo

Ejemplos de instalaciones de estantes sobre largueros (BM)

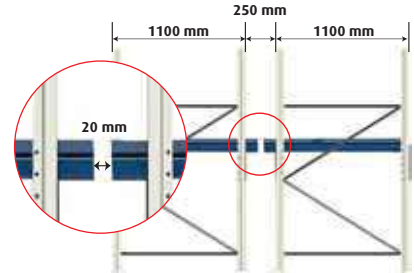
Estantería simple

2 o 3 niveles con estantes telescópicos sobre largueros para acceso manual, con niveles de pulmón encima operados con carretilla elevadora.



Estantería doble

2 o 3 niveles con estantes telescópicos sobre largueros para acceso manual, con niveles de pulmón encima operados con carretilla elevadora.



Si necesita colocar grandes cargas en estantes sobre largueros y manipularlas con grúa, coloque **extracción 100%**. Estos también son los adecuados cuando coloca artículos pequeños al fondo.

Para cubetas, cajas o artículos sueltos, lo idóneo serán los **estantes sobre larguero con panel**. También puede utilizar con estos un perímetro con o sin divisores.

Estantes con **2 sentidos** para acceso por ambos lados

Para paletas metálicas o contenedores con patas, hay un **estante para cargas pesadas** con las esquinas reforzadas



A diferencia de los de algunos de nuestros competidores, los estantes de Smart Storing se extraen un 100% completo. También algunos lo hacen, pero con 3 bastidores en lugar de 2, para que el del medio soporte el de arriba.

Kits de fijación

Lo necesario para fijar los estantes (BM) a su estantería. Indique con el pedido el alto de sus largueros para que le enviemos los tornillos correctos. Incluye: 2 pletinas con taladros, 4 tornillos con tuerca y arandela. Para estantes de 1000 kg utilice tornillos M10

Referencia	Descripción
24-M8-100H	Kit de fijación para largueros hasta 75 mm
24-M8-120H	Kit de fijación para largueros hasta 95 mm
24-M8-140H	Kit de fijación para largueros hasta 115 mm
24-M8-160H	Kit de fijación para largueros hasta 135 mm
24-M8-180H	Kit de fijación para largueros hasta 155 mm
24-M8-200H	Kit de fijación para largueros hasta 175 mm
24-M10-100H	Kit de fijación para largueros hasta 75 mm
24-M10-120H	Kit de fijación para largueros hasta 95 mm
24-M10-140H	Kit de fijación para largueros hasta 115 mm
24-M10-160H	Kit de fijación para largueros hasta 135 mm
24-M10-180H	Kit de fijación para largueros hasta 155 mm
24-M10-200H	Kit de fijación para largueros hasta 175 mm



Los kits de fijación están **INCLUIDOS**. Indique la altura de sus largueros con el pedido, en caso contrario le enviaremos **24-M8-140H o 24-M10-160H**.





Soluciones Inteligentes de Almacenaje

Menos costos de almacenaje, mayor seguridad
más productividad y mejor ergonomía

Adaptables a cualquier
estantería y paleta
estándar de mercado

Extensión 86%

Cargas hasta 1.000 Kg.

Muchos modelos y accesorios

Smart Storing^{TSM}
STORAGE PRODUCTS

Estantes telescópicos sobre suelo



Idorsolo, 13 - P.E. San Isidro I
48160 - Derio (Vizcaya)
Tel. +34 944544580
E-mail: logitec@logitecsl.net

Estantes telescópicos sobre suelo



Características

- ✓ Hasta el 85% de extracción
- ✓ Los retenedores traseros son parte del estante
- ✓ Cierre de bloqueo cuando se repliega
- ✓ Capacidades de carga desde 600 a 1200 kg por estante
- ✓ Fácil de instalar - solo hay que fijar las guías al suelo con los tornillos de expansión
- ✓ Los cojinetes de guía impiden que el estante se salga de los carriles, en el caso de que se generen esfuerzos o impactos laterales.
- ✓ Los estantes tienen forma de U y de bajo perfil, por lo que se pueden cargar con transpaleta, apilador o carretilla.
- ✓ El bajo perfil de los estantes también ahorra un espacio vertical valioso - puede tener más niveles de picking en la misma altura.

Para más información
www.smartstoring.eu

Los estantes telescópicos sobre suelo (FM) se fijan bajo la estantería y son compatibles con cualquier tipo de estantería de paletización, pero también se pueden montar como unidades independientes.

Los carriles se fijan al suelo con tornillos de expansión y hacen de guía al bastidor superior, para deslizarse hacia fuera apoyado en cojinetes y sobre ruedas de apilador de alta calidad en el frontal del propio estante. Poder sacar el estante fuera de la estantería permite un acceso cómodo y seguro a los artículos almacenados.

La ergonomía y disminución de costos son consideraciones básicas en los estantes sobre suelo (FM), como en todos nuestros diseños. Cada modelo usa el tamaño y número correcto de rodamientos de bolas de alta calidad, por lo que son fuertes, fiables y se deslizan fácilmente. Las guías aseguran la alineación de los estantes para volver a su posición sin esfuerzo.

Una lengüeta de seguridad fija el estante cuando está replegado, lo que impide que pueda ser expulsado involuntariamente desde el otro lado de la estantería. Este detalle es especialmente importante cuando se usan estantes de carga posterior o en estanterías dobles, en las que pueden ser golpeados por detrás al cargar el estante opuesto.



Cada estantería tiene sus pros y contras, y Smart Storing tiene estantes telescópicos para adaptarse a cualquier configuración. La habitual es estantes sobre suelo debajo, y sobre larguero en la estantería. En la página siguiente algunos ejemplos:



Estantes sobre suelo (FM) trabajando: carga fácil, picking rápido



Solo 72 mm de alto - fácil de cargar con transpaleta



Diseño robusto y práctico



Estante replegado



Estante extendido



Estas fotos muestran estantes telescópicos Smart Storing en un almacén refrigerado. Tenemos estantes operando a temperaturas tan bajas como -55°C y tan altas como +50°C

Estas son las opciones para estantes sobre suelo (FM)

1. Capacidad de carga

Compruebe el peso de sus cargas sobre paleta para elegir la capacidad correcta. Las cargas se entienden uniformemente repartidas.



2. Dimensión y orientación de la paleta

No importa las dimensiones de las paletas o el lado por el que las manipule. Smart Storing tiene el estante telescópico adecuado para cargarlo con carretilla.

Con estantes sobre suelo (FM) debe considerar los pasillos de estiba si hará la carga con una carretilla elevadora.

EUR
Manejo por lado corto
800mm x 1200mm (WxL)

FIN
Manejo por lado corto
1000mm x 1200mm (WxL)

CONTENEDOR
Manejo por lado corto
800mm x 1200mm (WxL)

EUR-L
Manejo por lado largo
1200mm x 800mm (LxW)

FIN-L
Manejo por lado largo
1200mm x 1000mm (LxW)

CONTENEDOR L
Manejo por lado largo
1200mm x 800mm (LxW)



Estantes para contenedores con patas HMU: incluyen placas con bordes en las esquinas para que no se muevan y para reforzar las cargas puntuales de las patas.



Carga delantera

Cuando hace la carga y el picking por el mismo lado



Carga trasera

Cuando hace la carga por detrás de la estantería y el picking por delante




Contenedores pesados
Estantes con esquinas reforzadas



Así se entiende la referencia de los estantes sobre suelo (FM)

Haga las selecciones en las columnas siguientes. Cuando haya completado los dos pasos, tendrá la referencia. Si no encuentra ese número en las páginas siguientes, no es un artículo estándar - por favor póngase en contacto con nosotros para ampliar la información.

Núm. de Grupo	1 Capacidad de carga	2 Tipo y orientación de la paleta
No.	No.	No.
(13)	(6) 600kg (8) 800kg (10) 1000kg (12) 1200kg (15) 1500kg 	(01) EUR Carga frontal, lado corto (02) EUR Carga trasera, lado corto (03) FIN Carga frontal, lado corto (04) FIN Carga trasera, lado corto (05) EUR L Carga frontal, lado largo (06) EUR L Carga trasera, lado largo (07) FIN L Carga frontal, lado largo (08) FIN L Carga trasera, lado largo (09) HMU Carga frontal, lado corto (10) HMU Carga trasera, lado corto (11) HMU-L Carga frontal, lado largo (12) HMU-L Carga trasera, lado largo
13	8	01
FM	800kg	Paleta EUR, Carga frontal, lado corto

La referencia de este ejemplo es 11 801 y se encuentra en la siguiente página

13 801

3. Cierres y manillas

Con los estantes sobre suelo se necesitan siempre manillas y se deben especificar con el pedido. Las manillas estándar son adecuadas para todos los modelos, mientras que las manillas de Fácil Acción® están recomendadas para los estantes más pesados - o si quiere facilitar especialmente el trabajo de los operadores. Las manillas incluyen el cierre de seguridad que retiene el estante cuando está replegado. Las manillas más altas son adecuadas para cargas más altas, por ejemplo cuando se apilan varios perímetros de paleta en un estante, pero no con un contenedor, en este caso puede ser una molestia y es mejor un desbloqueo de pie.

Manilla estándar

Es una manilla simple con una función de cierre que bloquea el estante en la posición replegada.

Manilla desmontable

es interesante cuando los productos sobresalen del palet y la manilla molesta al cargar o hacer picking. Se suministra completa.

Manilla Acción Fácil®

Estas manillas tienen un mecanismo de palanca que facilita la operación. Se suministra completa con el cierre de suelo.



Solución ergonómica



Normalmente las manillas laterales no son adecuadas con contenedores metálicos y es más adecuado el desbloqueo de pie.

Desbloqueo de pie
se utiliza por ejemplo con contenedores metálicos si la estándar no es válida.

4. Longitud de manillas

Manilla estándar



Longitud 500 mm



Longitud 700 mm



Longitud 900 mm

Manilla Acción Fácil®



Longitud 500 mm



Longitud 700 mm



Longitud 900 mm

Como buscar la referencia de la manilla

Núm. de Grupo	3 Tipo de manilla	4 Longitud de manilla	Manilla Ref [®] Descripción
No.	No.	No.	
(13)	(1) Manilla estándar (2) Manilla Acción Fácil® (3) Manilla Desmontable (4) Desbloqueo de pie	(5) 500mm (7) 700mm (9) 900mm	13-15 Manilla estándar, 500 mm 13-17 Manilla estándar, 700 mm 13-19 Manilla estándar, 900 mm 13-25 Manilla Acción Fácil, 500 mm 13-27 Manilla Acción Fácil, 700 mm 13-29 Manilla Acción Fácil, 900 mm 13-4 Desbloqueo de pie 13-45 Manilla desmontable, 500 mm 13-47 Manilla desmontable, 700 mm 13-49 Manilla desmontable, 900 mm
13	2	5	
FM	Manilla Acción Fácil®	500mm	

Esta manilla es la referencia 13-25

13-25

600 kg, Extracción 74%

El bastidor telescópico se desliza sobre los carriles fijados al suelo y con las ruedas frontales sobre el mismo suelo. Se suministra con dos carriles y la pestaña de cierre de la manilla.

Referencia	KG	%	a	f	Descripción
13 601	600	74%	880	1217	Estante sobre suelo (FM) para paleta EUR, carga frontal
13 602	600	74%	880	1217	Estante sobre suelo (FM) para paleta EUR, carga trasera



800 kg, Extracción 85%

En este modelo y en todos los de capacidades superiores, los carriles del suelo incorporan guías para evitar que el estante se pueda desplazar con esfuerzos o impactos laterales. También hace que el movimiento sea recto y no oponga resistencia al volver a su posición. Esto ayuda a que pueda extenderse más - 85% en este caso. Se suministra con 2 carriles y pestaña de cierre de manilla.

Referencia	KG	%	a	f	Descripción
13 801	800	85%	880	1217	Estante sobre suelo (FM) para paleta EUR, carga frontal , lado corto
13 802	800	85%	880	1217	Estante sobre suelo (FM) para paleta EUR, carga trasera. lado corto
13 803	800	85%	1080	1217	Estante sobre suelo (FM) para paleta FIN, carga frontal, lado corto
13 804	800	85%	1080	1217	Estante sobre suelo (FM) para paleta FIN, carga trasera, lado corto
13 805	800	85%	1294	823	Estante sobre suelo (FM) para paleta EUR, carga frontal , lado largo
13 806	800	85%	1294	823	Estante sobre suelo (FM) para paleta EUR, carga trasera. lado largo
13 807	800	85%	1280	1067	Estante sobre suelo (FM) para paleta FIN, carga frontal, lado largo
13 808	800	85%	1280	1067	Estante sobre suelo (FM) para paleta FIN, carga trasera, lado largo
13 809	800	85%	885	1312	Estante sobre suelo (FM) para contenedor, carga frontal , lado corto
13 810	800	85%	885	1312	Estante sobre suelo (FM) para contenedor, carga trasera. lado corto
13 811	800	85%	1312	885	Estante sobre suelo (FM) para contenedor, carga frontal , lado largo
13 812	800	85%	1312	885	Estante sobre suelo (FM) para contenedor, carga trasera. lado largo



1000 kg, Extracción 85%

Este modelo tiene la misma construcción que el de 800 kg pero con doble rodamiento y con un tope trasero más robusto para absorber la fuerza de frenada al replegarse en su posición.

Referencia	KG	%	a	f	Descripción
13 1001	1000	85%	880	1267	Estante sobre suelo (FM) para paleta EUR, carga frontal , lado corto
13 1002	1000	85%	880	1267	Estante sobre suelo (FM) para paleta EUR, carga trasera. lado corto
13 1003	1000	85%	1080	1217	Estante sobre suelo (FM) para paleta FIN, carga frontal, lado corto
13 1004	1000	85%	1080	1217	Estante sobre suelo (FM) para paleta FIN, carga trasera, lado corto
13 1005	1000	85%	1294	823	Estante sobre suelo (FM) para paleta EUR, carga frontal , lado largo
13 1106	1000	85%	1294	823	Estante sobre suelo (FM) para paleta EUR, carga trasera. lado largo
13 1007	1000	85%	1280	1067	Estante sobre suelo (FM) para paleta FIN, carga frontal, lado largo
13 1008	1000	85%	1280	1067	Estante sobre suelo (FM) para paleta FIN, carga trasera, lado largo
13 1009	1000	85%	885	1312	Estante sobre suelo (FM) para contenedor, carga frontal , lado corto
13 1010	1000	85%	885	1312	Estante sobre suelo (FM) para contenedor, carga trasera. lado corto
13 1011	1000	85%	1312	885	Estante sobre suelo (FM) para contenedor, carga frontal , lado largo
13 1012	1000	85%	1312	885	Estante sobre suelo (FM) para contenedor, carga trasera. lado largo



Convierta su estante sobre larguero en un estante sobre suelo

En lugar de utilizar estantes sobre suelo, puede utilizar estantes sobre larguero montándolos sobre pies. Haga esto:

- si el suelo está en malas condiciones impidiendo un desplazamiento liso y suave.
- si quiere poner el estante más alto para conseguir una postura más ergonómica para los operadores.
- si necesita una extensión del 100% en lugar de la estándar del 85%



1200 kg, Extracción 85%

Mismo diseño que el modelo de 1000 kg pero usando materiales de más espesor y con los rodamientos dobles adecuados para una carga superior.

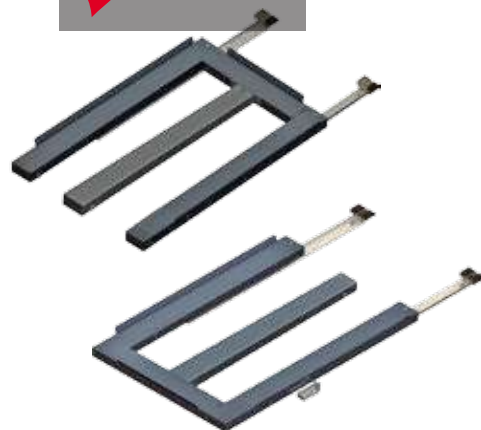
Referencia	KG	%	a	f	Descripción
13 1201	1200	85%	880	1217	Estante sobre suelo (FM) para paleta EUR, carga frontal , lado corto
13 1202	1200	85%	880	1217	Estante sobre suelo (FM) para paleta EUR, carga trasera. lado corto
13 1203	1200	85%	1080	1217	Estante sobre suelo (FM) para paleta FIN, carga frontal, lado corto
13 1204	1200	85%	1080	1217	Estante sobre suelo (FM) para paleta FIN, carga trasera, lado corto
13 1205	1200	85%	1294	823	Estante sobre suelo (FM) para paleta EUR, carga frontal , lado largo
13 1206	1200	85%	1294	823	Estante sobre suelo (FM) para paleta EUR, carga trasera. lado largo
13 1207	1200	85%	1280	1067	Estante sobre suelo (FM) para paleta FIN, carga frontal, lado largo
13 1208	1200	85%	1280	1067	Estante sobre suelo (FM) para paleta FIN, carga trasera, lado largo
13 1209	1200	85%	885	1312	Estante sobre suelo (FM) para contenedor, carga frontal , lado corto
13 1210	1200	85%	885	1312	Estante sobre suelo (FM) para contenedor, carga trasera. lado corto
13 1211	1200	85%	1312	885	Estante sobre suelo (FM) para contenedor, carga frontal , lado largo
13 1212	1200	85%	1312	885	Estante sobre suelo (FM) para contenedor, carga trasera. lado largo



1500 kg, Extracción 85%

En modelo E-Extrapesado utiliza materiales más robustos que el de 1200 kg, y además con una tercera barra de soporte adicional en el medio para repartir la carga en más ruedas.

Referencia	KG	%	a	f	Descripción
13 1501	1500	85%	880	1217	Estante sobre suelo (FM) para paleta EUR, carga frontal , lado corto
13 1502	1500	85%	880	1217	Estante sobre suelo (FM) para paleta EUR, carga trasera. lado corto
13 1503	1500	85%	1080	1217	Estante sobre suelo (FM) para paleta FIN, carga frontal, lado corto
13 1504	1500	85%	1080	1217	Estante sobre suelo (FM) para paleta FIN, carga trasera, lado corto
13 1505	1500	85%	1294	823	Estante sobre suelo (FM) para paleta EUR, carga frontal , lado largo
13 1506	1500	85%	1294	823	Estante sobre suelo (FM) para paleta EUR, carga trasera. lado largo
13 1507	1500	85%	1280	1067	Estante sobre suelo (FM) para paleta FIN, carga frontal, lado largo
13 1508	1500	85%	1280	1067	Estante sobre suelo (FM) para paleta FIN, carga trasera, lado largo
13 1509	1500	85%	885	1312	Estante sobre suelo (FM) para contenedor, carga frontal , lado corto
13 1510	1500	85%	885	1312	Estante sobre suelo (FM) para contenedor, carga trasera. lado corto
13 1511	1500	85%	1312	885	Estante sobre suelo (FM) para contenedor, carga frontal , lado largo
13 1512	1500	85%	1312	885	Estante sobre suelo (FM) para contenedor, carga trasera. lado largo



Los artículos resaltados en amarillo tienen sus componentes en stock por lo que su entrega es más corta y su precio fijo



No olvide elegir las manillas



Los tornillos de expansión para suelos de hormigón están incluidos en todos los modelos FM



Accesorios para estantes sobre suelo (FM)

Estos son algunos de los accesorios que permiten adaptar los estantes sobre suelo a sus necesidades precisas. Si no ve algo que necesita, pregúntenos.

Es recomendable la barra de soporte adicional si se usan paneles de acero



Barra de soporte adicional

Un accesorio para soportar la paleta por el medio si está muy cargada. Especialmente recomendada si se usan paletas de plástico por el lado largo en modelos transversales.

Referencia	Descripción
13 001-0	Barra de soporta adicional para paleta EUR, lado corto
13 001-1	Barra de soporta adicional para paleta EUR, lado largo
13 001-1F	Barra de soporta adicional para paleta FIN, lado corto

Panel de acero

Cubre el bastidor del estante sobre suelo, permitiendo colocar contenedores más pequeños, como cubetas de plástico o cajas de cartón con o sin perímetros. También sirven para paletas. Acero galvanizado.

Referencia	Descripción
13 180-0	Panel de acero para paleta EUR, lado corto
13 180-6	Panel de acero para paleta EUR, lado largo

Plantilla de montaje

Plancha de acero con taladros y manillas. Este accesorio ahorra mucho tiempo para hacer los taladros en el suelo para los tornillos de expansión que fijan las guías de los estantes sobre suelo (FM). Simplemente alinee tantas plantillas como paletas haya en el módulo y marque los taladros con facilidad y precisión sin necesidad de medir.



Bandas antideslizantes

Se fijan en cada esquina para evitar que las paletas deslicen cuando están vacías o con poca carga

Referencia	Descripción
11 002-0	Banda antideslizante - 4 Uds.

Plantilla con taladros para montaje de estantes sobre suelo (FM)

Referencia	Descripción
13 600-30 MP	Plantilla para paleta EUR, lado corto, 600 kg 74% con manilla estándar
13 800-30 MP	Plantilla para paleta EUR, lado corto, 800 kg 85% con manilla estándar
13 803-30 MP	Plantilla para paleta EUR, lado corto, 800 kg 85% con manilla Acción Fácil
13 804-30 MP	Plantilla para paleta EUR, lado largo, 800 kg 85% con manilla estándar
13 804-30 MPF	Plantilla para paleta FIN, lado corto, 800 kg 85% con manilla estándar
13 805-30 MP	Plantilla para paleta EUR, lado largo, 800 kg 85% con manilla Acción Fácil
13 801-30 MPF	Plantilla para paleta FIN, lado largo, 800 kg 85% con manilla estándar
13 1000-30 MP	Plantilla para paleta EUR, lado corto, 1000 kg 85% con manilla estándar
13 1000-30 MPF	Plantilla para paleta FIN, lado corto, 1000 kg 85% con manilla estándar
13 1000-30 MP	Plantilla para paleta FIN, lado corto, 1000 kg 85% con manilla Acción Fácil
13 1004-30 MP	Plantilla para paleta EUR, lado largo, 1000 kg 85% con manilla estándar
13 1004-30 MPF	Plantilla para paleta FIN, lado largo, 1000 kg 85% con manilla estándar
13 1005-30 MPF	Plantilla para paleta FIN, lado largo, 1000 kg 85% con manilla Acción Fácil



MORE INFO IN THE SMART STORING PRODUCT GUIDE!



Protectores de puntal

Protectores de puntal estándar para protegerlos de daños por colisiones. Smart Storing tiene protectores más estrechos para que no interfieran con el recorrido de los estantes.

Referencia	Descripción
13 401249	h=400, a=120mm, para puntales de 80-90mm
13 401349	h=400, a=130mm, para puntales de 100mm
13 401549	h=400, a=150mm, para puntales de 120mm





Soluciones Inteligentes de Almacenaje

Menos costos de almacenaje, mayor seguridad
más productividad y mejor ergonomía

Módulos muy versátiles
para almacenar muchos
artículos pequeños en
poco espacio

Se pueden utilizar de forma
independiente, colocados
bajo una estantería de
paletización, o móviles con
ruedas (opcional).

Smart Storing ^{TSA}
STORAGE PRODUCTS

Módulos de Almacenaje Compacto



LOGITEC
www.logitecsl.net

Idorsolo, 13 - P.E. San Isidro I
48160 - Derio (Vizcaya)
Tel. +34 944544580
E-mail: logitec@logitecsl.net

Módulos de Almacenaje Compactos (CSU)



Características

- ✓ Hasta 9 estantes o cajones por módulo
- ✓ No se requiere instalación o montaje
- ✓ Opción móvil con ruedas opcionales
- ✓ Entra bajo una estantería de paletización y ocupa el espacio de una paleta
- ✓ Fácil de mover con carretilla con unos alojamientos opcionales para horquillas
- ✓ Estantes se convierten en cajones y se pueden usar cubetas, cajas o perímetros
- ✓ Accesorios y elementos de seguridad para personalizarlos a sus necesidades
- ✓ Diseño modular y flexible - use estos estantes como bandejas o cajones y luego cambie su configuración si lo necesita

Para más información
www.smartstoring.eu

Los módulos de Almacenaje Compactos (CSU) son simples, fuertes y versátiles. Ofrecen mucho espacio de almacenaje de fácil acceso, en la superficie que ocupa una EURO paleta (1206x880mm).

Un bastidor rígido de acero con puntales perforados permite la personalización. Ideal para almacenar artículos que se manipulan a mano, en un sistema que puede ser fijo, movable o móvil.

Los módulos de Almacenaje Compactos (CSU) tienen una construcción modular y una amplia gama de accesorios, lo que permite adaptarlos a sus necesidades particulares.

Tenga todos sus componentes exactamente donde los necesita.

Los Módulos compactos se entregan montados y probados listos para usar



El mayor espacio de almacenaje en un m²



Tenga sus componentes exactamente donde los necesita

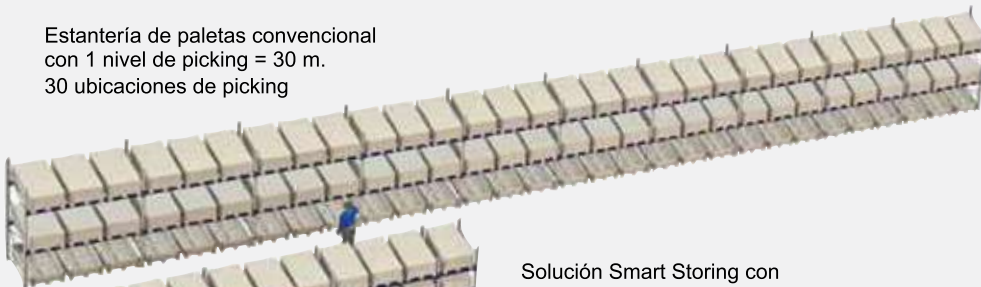


¡Sí! Estas 40 cubetas de 400 x 300 mm. en un Módulo de Almacenaje Compacto

En esta imagen podemos ver cuántos artículos se pueden almacenar separados en un solo Módulo Compacto, en una configuración típica con 5 niveles. En este ejemplo hemos supuesto cubetas de plástico de 400 x 300 mm, que pueden contener un stock abundante de artículos pequeños. En cada nivel 8 cubetas, con un total de 40 ubicaciones en un metro cuadrado. Por supuesto también encajan cubetas más pequeñas, con cubetas de 200 x 150 mm, se cuadruplican las ubicaciones en el mismo área.

Reduzca las distancias de picking

Estantería de paletas convencional
con 1 nivel de picking = 30 m.
30 ubicaciones de picking



Solución Smart Storing con
Estantes telescópicos = 10m
30 ubicaciones de picking



Solución Smart Storing con
Módulos Compactos = 6m
30 ubicaciones de picking



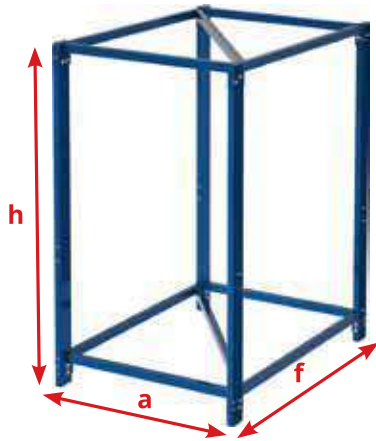
Vea como Smart Storing reduce distancias de picking
Una comparación con 30 ubicaciones en diferentes soluciones

Con Módulos Compactos ahorra espacio, reduce distancias de picking y por tanto ahorra tiempo. ¿Resultado? Menores costos de almacenaje

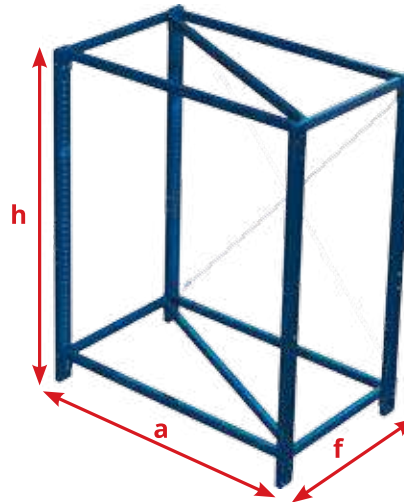
Opciones para elegir un Módulo de Almacenaje Compacto

1. Bastidor

El bastidor es un conjunto rígido, con puntales perforados cada 30 mm para fijar en ellos los niveles de acuerdo con sus especificaciones. Disponible en dos formatos según el lado hacia el que se deslicen los estantes telescópicos, el corto o el largo.



a=880 f=1206 h=1560
Lado corto



a=1280 f=806 h=1560
Lado largo

2. Extracción



Para más economía: 70% extracción
Es más funcional poner lo más pequeño delante y lo más grande detrás. Muchas combinaciones son posibles.



Para máximo acceso: 100% extracción
Es la mejor elección cuando se almacenan cubetas o cajas pequeñas. Es lo apropiado para cubetas de menos de 400 mm.



Para acceso por ambos lados: 70% extracción en cada sentido
Hace posible que dos operadores accedan al mismo módulo y dispongan de los mismos artículos desde dos puestos. Otra aplicación es cuando en una línea de montaje se hace picking desde un lado y se repone desde el otro.



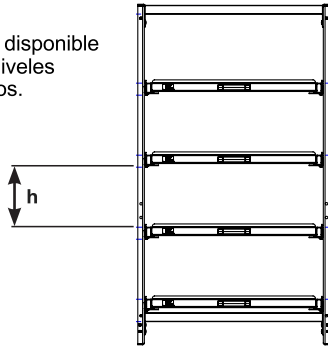
Si quiere mover los Módulos Compactos con carretilla elevadora, podemos suministrarlos con unos alojamientos adecuados. Si lo que quiere es moverlos independientes, podemos ponerles ruedas. En la sección siguiente está el hermano mayor del Módulo Compacto, es el Módulo Móvil para Paletas (MPU)



3. Número de Niveles

Las tablas siguientes muestran la altura útil disponible entre estantes, dependiendo del número de niveles por módulo. Los estantes también se pueden colocar con separaciones diferentes, en incrementos de 30 mm.

Altura útil es la altura disponible entre dos niveles consecutivos.



100% extracción

Número de bandejas	Altura útil (h en mm)
3	366
4	246
5	186
6	126
7	96
8	66
9	66

70% extracción

Número de bandejas	Altura útil (h en mm)
3	395
4	275
5	215
6	155
7	125
8	95
9	95

70% extracción dos sentidos

Número de bandejas	Altura útil (h en mm)
3	402
4	282
5	222
6	162
7	132
8	102
9	102

4. Cierre de seguridad

Aunque el módulo compacto se ancle al suelo, es conveniente añadir un cierre de seguridad, para impedir que se puedan abrir dos estantes al mismo tiempo, con peligro de vuelco.



Así se entiende la referencia de los Módulos de Almacenaje Compactos

En este ejemplo suponemos que desea un módulo con acceso por el lado corto, 7 niveles, 100% extracción y cierre de seguridad.

Si la referencia no se encuentra en las páginas siguientes, hay que hacer una solicitud especial - por favor contacte con nosotros.

Núm. de Grupo	1 Bastidor	2 Extracción	3 Número de niveles	4 Con o sin cierre
No.	No.	No.	No.	No.
(22)	(1) a= 880, f=1206 lado corto (2) a= 1280, f=806 lado largo	(1) 70% Extracción (2) 100% Extracción (3) 70% Extracción 2 sentidos	(1) un nivel (2) dos niveles (3) tres niveles (4) cuatros niveles (5) cinco niveles (6) seis niveles (7) siete niveles (8) ocho niveles (9) nueve niveles	(-0) sin cierre (-1) con cierre
22	1	2	7	1
CSU	Lado corto	100%	7 niveles	con cierre

La referencia de este ejemplo es 22 127-1 y se encuentra en la siguiente página

22 127-1



Módulo de Almacenaje Compacto - Lado corto

70% extracción



Referencia	KG	%	a	f	h	Descripción
22 111-0	200	70%	880	1257	1560	1 nivel
22 112-0	200	70%	880	1257	1560	2 niveles
22 113-0	200	70%	880	1257	1560	3 niveles
22 114-0	200	70%	880	1257	1560	4 niveles
22 115-0	200	70%	880	1257	1560	5 niveles
22 116-0	200	70%	880	1257	1560	6 niveles
22 117-0	200	70%	880	1257	1560	7 niveles
22 118-0	200	70%	880	1257	1560	8 niveles
22 119-0	200	70%	880	1257	1560	9 niveles
22 112-1	200	70%	880	1257	1560	2 niveles, con cierre de seguridad
22 113-1	200	70%	880	1257	1560	3 niveles, con cierre de seguridad
22 114-1	200	70%	880	1257	1560	4 niveles, con cierre de seguridad
22 115-1	200	70%	880	1257	1560	5 niveles, con cierre de seguridad
22 116-1	200	70%	880	1257	1560	6 niveles, con cierre de seguridad
22 117-1	200	70%	880	1257	1560	7 niveles, con cierre de seguridad
22 118-1	200	70%	880	1257	1560	8 niveles, con cierre de seguridad
22 119-1	200	70%	880	1257	1560	9 niveles, con cierre de seguridad



100% extracción

Referencia	KG	%	a	f	h	Descripción
22 121-0	150	100%	880	1257	1560	1 nivel
22 122-0	150	100%	880	1257	1560	2 niveles
22 123-0	150	100%	880	1257	1560	3 niveles
22 124-0	150	100%	880	1257	1560	4 niveles
22 125-0	150	100%	880	1257	1560	5 niveles
22 126-0	150	100%	880	1257	1560	6 niveles
22 127-0	150	100%	880	1257	1560	7 niveles
22 128-0	150	100%	880	1257	1560	8 niveles
22 129-0	150	100%	880	1257	1560	9 niveles
22 122-1	150	100%	880	1303	1560	2 niveles, con cierre de seguridad
22 123-1	150	100%	880	1303	1560	3 niveles, con cierre de seguridad
22 124-1	150	100%	880	1303	1560	4 niveles, con cierre de seguridad
22 125-1	150	100%	880	1303	1560	5 niveles, con cierre de seguridad
22 126-1	150	100%	880	1303	1560	6 niveles, con cierre de seguridad
22 127-1	150	100%	880	1303	1560	7 niveles, con cierre de seguridad
22 128-1	150	100%	880	1303	1560	8 niveles, con cierre de seguridad
22 129-1	150	100%	880	1303	1560	9 niveles, con cierre de seguridad



70% extracción, dos sentidos

Referencia	KG	%	a	f	h	Descripción
22 131-0	200	70%	880	1314	1560	1 nivel
22 132-0	200	70%	880	1314	1560	2 niveles
22 133-0	200	70%	880	1314	1560	3 niveles
22 134-0	200	70%	880	1314	1560	4 niveles
22 135-0	200	70%	880	1314	1560	5 niveles
22 136-0	200	70%	880	1314	1560	6 niveles
22 137-0	200	70%	880	1314	1560	7 niveles
22 138-0	200	70%	880	1314	1560	8 niveles
22 139-0	200	70%	880	1314	1560	9 niveles



Módulo de Almacenaje Compacto - Lado largo



70% extensión

Referencia	KG	%	a	f	h	Descripción
22 211-0	200	70%	1280	898	1560	1 nivel
22 112-0	200	70%	1280	898	1560	2 niveles
22 213-0	200	70%	1280	898	1560	3 niveles
22 214-0	200	70%	1280	898	1560	4 niveles
22 215-0	200	70%	1280	898	1560	5 niveles
22 216-0	200	70%	1280	898	1560	6 niveles
22 217-0	200	70%	1280	898	1560	7 niveles
22 218-0	200	70%	1280	898	1560	8 niveles
22 219-0	200	70%	1280	898	1560	9 niveles



100% extensión

Referencia	KG	%	a	f	h	Descripción
22 221-0	150	100%	1280	914	1560	1 nivel
22 222-0	150	100%	1280	914	1560	2 niveles
22 223-0	150	100%	1280	914	1560	3 niveles
22 224-0	150	100%	1280	914	1560	4 niveles
22 225-0	150	100%	1280	914	1560	5 niveles
22 226-0	150	100%	1280	914	1560	6 niveles
22 227-0	150	100%	1280	914	1560	7 niveles
22 228-0	150	100%	1280	914	1560	8 niveles
22 229-0	150	100%	1280	914	1560	9 niveles



Los artículos resaltados en amarillo tienen sus componentes en stock, por lo que su entrega es más corta y su precio fijo





Cierre de transporte

Impide que los niveles se salgan cuando el módulo se mueve. Muy importante si se piensa mover con carretilla elevadora. Se debe pedir con la unidad, ya que se suelda al bastidor antes de pintarlo.



Referencia	Descripción
22 301	Cierre de transporte, incluyendo kit de montaje

Encimera de trabajo

Elija esta superficie de trabajo de calidad superior para tener un área de almacenaje temporal en la parte superior del módulo, mientras protege lo almacenado debajo. Fabricada en aglomerado de 40 mm con núcleo de madera maciza y con superficie dura y fácil de limpiar. Se suministra montada.



Referencia	a x f x h mm	Descripción
22 000-2	1210 x 905 x 40	Encimera de trabajo de 40mm, lado corto.
22 000-8	1285 x 905 x 40	Encimera de trabajo de 40mm, lado corto, extra largo *(solo para módulos 100% extracción con cierre de transporte y cerramientos)

Gama de colores

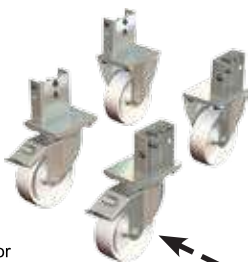
Los colores estándar de estos módulos son RAL 7024 (gris grafito) y RAL 5010 (azul). Se puede pedir cualquier otro color de la carta de colores RAL, con un costo adicional y un plazo de entrega más largo.



Referencia	Descripción
RALSTART	Bajo pedido

Conjunto de ruedas

Las ruedas se suministran en conjuntos de 4, completos y con todas las fijaciones necesarias. Se atornillan a los puntales del bastidor en sus perforaciones y es fácil colocarlas en cualquier momento. Dos de las ruedas tienen freno, normalmente las delanteras. Todas las ruedas estándar tienen un diámetro de 150 mm, pero hay diferentes calidades dependiendo de los requerimientos de carga. También tienen dos tipos de movilidad: fijas o giratorias. La configuración estándar es fijas en la parte trasera y giratorias en la delantera, lo que hace que el módulo sea muy maniobrable, como una carretilla. Si quiere mover el módulo en cualquier dirección de forma independiente, coloque 4 ruedas giratorias.



- Rueda giratoria: El conjunto de la rueda gira alrededor de su propio eje (rueda orientable).
- Rueda fija: La rueda se sujeta a los puntales del bastidor y solo puede girar paralela a los laterales del módulo.
- Rueda de nylon: El nylon es un material más duro y que rueda mejor, pero hace más ruido.
- Rueda de poliuretano: Es un plástico más blando y con mayor resistencia a la rodadura, pero con menor nivel de ruido.

Referencia	Carga max. Módulo	Descripción
22 2L2LB-04N	450kg	Conjunto de 4 ruedas de nylon 2 giratorias con frenos; 2 giratorias sin frenos
22 2L2LB-12N	1200kg	Conjunto de 4 ruedas de nylon 2 giratorias con frenos; 2 giratorias sin frenos
22 2L2LB-12P	1200kg	Conjunto de 4 ruedas de poliuretano 2 giratorias con frenos; 2 giratorias sin frenos
22 2F2LB-12P	1200kg	Conjunto de 4 ruedas de poliuretano 2 fijas, 2 giratorias con frenos
22 2L2LB-18P	1800kg	Conjunto de 4 ruedas de poliuretano 2 giratorias con frenos; 2 giratorias sin frenos
22 2F2LB-18P	1800kg	Conjunto de 4 ruedas de poliuretano 2 fijas, 2 giratorias con frenos
22 2L2LB-22N	2250kg	Conjunto de 4 ruedas de nylon 2 giratorias con frenos; 2 giratorias sin frenos
22 2F2LB-22N	2250kg	Conjunto de 4 ruedas de nylon 2 fijas, 2 giratorias con frenos

Soportes de montaje en suelo

En algunas ocasiones puede ser difícil fijar al suelo los puntales, por ejemplo cuando hay una fila de módulos muy juntos unos a otros. Con este accesorio se solventa este problema. Se suministra con los tornillos de expansión adecuados.



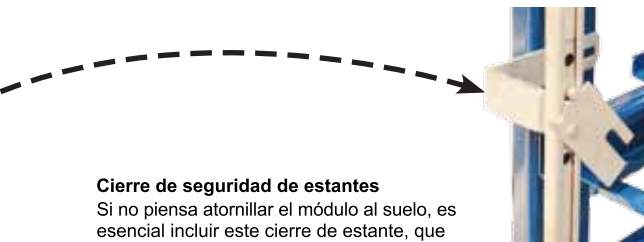
Referencia	Descripción
22 302-0	2 soportes de acero galvanizado con tornillos de expansión para hormigón



Para seleccionar las ruedas correctas, sume las capacidades de todos los niveles del módulo y elija la superior más cercana en el cuadro anterior 450kg, 1200kg, 1800kg o 2250kg



CSUs pueden ser elegantes además de prácticos



Cierre de seguridad de estantes

Si no piensa atornillar el módulo al suelo, es esencial incluir este cierre de estante, que evita que se pueda abrir al mismo tiempo más de un estante y que el módulo pueda volcar. Para más información ver páginas anteriores.

Conectores

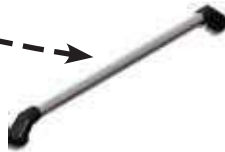
Para fijar varios módulos juntos. Al unirlos se incrementa su estabilidad y resistencia al vuelco.



Referencia	Descripción
22 303-0	Pieza de conexión roscada con dos tornillos

Manilla lateral

Manillas robustas y prácticas para ayudar a mover los módulos con ruedas. Son de aluminio y plástico. Se suministran montadas.



Referencia	Descripción
22 503-0-200	Manilla lateral para módulo; l=200; Ø30 mm
22 503-0-300	Manilla lateral para módulo; l=300; Ø30 mm
22 503-0-500	Manilla lateral para módulo; l=500; Ø30 mm

Alojamientos de horquillas

También puede transportar el módulo en sus instalaciones con una carretilla elevadora, que es otra forma práctica de hacer móvil un módulo de almacenaje compacto. Para ello necesitará los alojamientos de las horquillas de la carretilla, que son unos canales de acero soldados en la parte baja del módulo antes de pintarlo. Hay que especificar el lado por el que hará la toma.



Referencia	Descripción
22 300-1	Alojamientos de horquillas, toma por lado corto.
22 300-2	Alojamientos de horquillas, toma por lado largo.

Revestimiento metálico

Paneles de acero para revestir el módulo convirtiéndolo en un armario seguro. Para entornos con polvo o cuando quiera cerrar la unidad. Con o sin puertas o frentes.



Referencia	Descripción
22 100-0	Cierre metálico para módulo 70%: laterales, trasera y superior
22 100-1	Cierre metálico para módulo 100%: laterales, trasera y superior
22 100-2	Cierre metálico para módulo 70%: laterales, trasera solo (cuando se pone encimera de trabajo en lugar de cierre)
22 100-3	Cierre metálico para módulo 100%: laterales, trasera solo (cuando se pone encimera de trabajo en lugar de cierre)
22 100-4	Cierre metálico para módulo 70% dos sentidos: laterales y superior
22 100-5	Cierre metálico para módulo 70% dos sentidos: solo laterales (cuando se pone encimera de trabajo en lugar de cierre) También dos módulos unidos con solo dos laterales.

Puertas

Puertas de cierre frontal (2 hojas) para módulos con revestimiento. Una puerta se superpone a la otra y se puede cerrar, formando un armario seguro y libre de polvo. Solo se suministra montado en fábrica.



Referencia	Descripción
22 101-0	Conjunto de puertas con marco y cierre en dos puntos

Frontal de cajones

Con los frontales en cada estante se da una apariencia limpia y ordenada a la vez de su función práctica. Queda elegante y mantiene el contenido limpio y seguro! Su diseño depende del número de niveles y de su separación. Pregunte para una oferta. Se trata de una opción que se monta en fábrica y no puede montarse más tarde.



Referencia	Descripción
22 102-x	Bajo oferta

Accesorios



Etiquetas de stock

Etiquetas amarillas pre-impresas. Una sencilla herramienta para controlar el stock a mano.

Referencia	Descripción	l x a mm	Uds. paquete
590 2011	A6	148,5 x 105	100
590 2000	A5	210 x 148,5	100
590 2010	A4	297 x 210	100



Porta documentos plástico

Para colocar en el borde superior de un perímetro de paleta. El frente es transparente por lo que se pueden ver los documentos que contiene. Los protege de los elementos y hay varios tamaños. El color estándar del sobre es azul. También disponible transparente, verde, amarillo o rojo. Contáctenos para más detalles.

Referencia	Descripción	l x a mm	Uds. paquete
590 1024	Para A6	210 x 150	100
590 1000	Para A5	235 x 165	100
590 1010	para A4	310 x 225	100



Porta documentos para divisores

Porta documentos plástico para colgar de los divisores. El frontal es transparente y protege de la suciedad y abrasión.

Referencia	l x a mm	Uds. paquete
590 1028	165 x 55	100



Divisores de paleta en madera contrachapada

Nuestros divisores estándar para perímetros de EURO paleta se enganchan en el borde del perímetro de paleta con las piezas metálicas integradas, y se ranuran para poder encajar entre sí, haciendo divisiones tanto longitudinales como transversales, generando compartimentos. Puede comprar piezas sueltas o conjuntos completos para hacer 4, 8 o 16 compartimentos. También disponible para otros tamaños de paleta. Madera contrachapada con ganchos de acero galvanizado.

Referencia	Descripción (perímetro más divisores)
5903004-P	Conjunto completo para 4 compartimentos de 570 x 372 mm
5903008-P	Conjunto completo para 8 compartimentos de 372 x 280 mm
5903016-P	Conjunto completo para 16 compartimentos de 280 x 180 mm



Instalaciones típicas con Módulos Compactos



Un uso típico para almacenar artículos medianos en Módulos Compactos es con perímetros y divisores. Es un almacenaje económico, rápido y efectivo, que permite trabajar de forma ergonómica.

Otros accesorios



Flexibox

Un nuevo producto para hacer que sus Módulos Compactos u otros estantes telescópicos estén mejor organizados y hagan gestión más eficiente del espacio. Un Flexibox tiene 800 x 600 mm y se puede subdividir hasta en 48 huecos. En un estante se pueden colocar dos Flexibox con hasta 96 compartimentos con una visión clara gracias al plástico transparente. Altura ajustable hasta 200 mm en incrementos de 50 mm.



Referencia	a x f	Compartimentos	h	Descripción
7864050	800x600	48	50mm	Completo con 12 divisores
7864100	800x600	48	100mm	Completo con 12 divisores
7864150	800x600	48	150mm	Completo con 12 divisores
7864200	800x600	48	200mm	Completo con 12 divisores



Cubetas Euro XL

Las cubetas rojas de 400 x 300 mm son perfectas para estantes con 100% de extracción. En un estante hay espacio para 8 cubetas. Las cubetas azules de 600 x 400 mm son las idóneas para estantes con 70% de extracción. Hay espacio para 4 en un estante. Con extracción 70% se pueden hacer combinaciones: ponga 2 azules grandes detrás y 4 rojas más pequeñas delante.

Referencia	Referencia	Dimensiones externas l x a x h mm	Dimensiones internas l x a x h mm	Volumen litros	Carga max. kg	Uds. por paleta
Azul	Rojo					
XL43171BLAU	XL43171ROT	400 x 300 x 170	368 x 268 x 167	16	30	96
XL64171BLAU	XL64171ROT	600 x 400 x 170	568 x 368 x 166	34	15	48



Repuestos

Tornillos de Nylon para estantes 100%	
Referencia	Descripción
DIN85 M8x10	M8x10
Tornillo de muelle	
Referencia	Descripción
11 GN615KS12	M12
Manilla	
Referencia	Descripción
11 200-70	Conjunto completo para 150kg & 200kg
Conjunto rodamiento frontal	
Referencia	Descripción
11 150-71	Para 150kg
11 200-71	Para 200kg
Rodamiento trasero	
Referencia	Descripción
11 150-72	Rodamiento trasero para 150kg, conjunto 2 rodamientos
11 200-72	Rodamiento trasero para 200kg, conjunto 2 rodamientos

Tornillo de muelle



Tornillo de Nylon



Conjunto rodamiento frontal



Rodamiento trasero



Manilla



todo sobre el espacio



Distribuidor autorizado

TSM Smart Storing AB

www.logitecsl.net